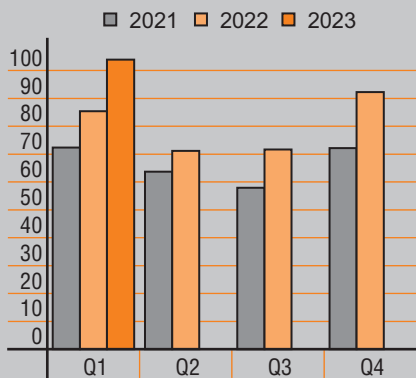




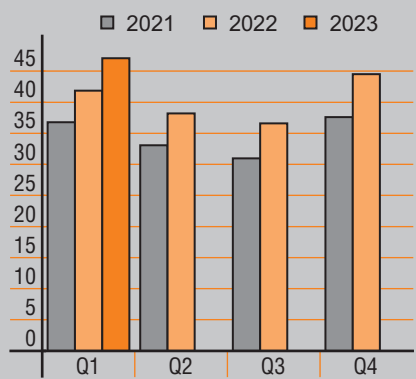
Das 1. Quartal 2023 im Überblick

- Erneut bestes MuM-Quartal aller Zeiten
 - Umsatz: EUR 103,06 Mio / +21%
 - Rohertrag: EUR 47,09 Mio / +12,5%
 - EBIT: EUR 15,81 Mio / +18%
 - Nettogewinn: EUR 9,66 Mio / +18%
Pro Aktie: 58 Cent (Vj 49)
 - Cashflow: EUR 24,59 Mio (Vj 11,69)
- Netto-Gewinnziel 164-181 Cent/Aktie sowie Dividenden-Ziel 155-165 Cent für Gesamtjahr 2023 klar untermauert

Umsatz / Revenue (in MEUR)



Rohertrag / Gross profit (in MEUR)



Zwischenlagebericht Q1/2023

Erneut bestes MuM-Quartal aller Zeiten

Mensch und Maschine Software SE (MuM) hat, wie im Vorjahr, das Jahr 2023 mit dem besten Quartal aller Zeiten begonnen und mit zweistelligen Umsatz- sowie Ertrags-Zuwächsen die Ziele für 2023 aus dem Geschäftsbericht 2022 klar untermauert.

3YR-Autodesk-Endspurt: Umsatz +21%

Der Konzernumsatz lag bei EUR 103,06 Mio (Vj 85,41 / +21%), davon EUR 29,10 Mio (Vj 24,68 / +18%) aus eigener Software und EUR 73,96 Mio (Vj 60,73 / +22%) aus dem Systemhaus, wo das Ende der Rabattierung von 3-Jahres-Verträgen durch Autodesk im Januar für einen Endspurt sorgte.

Rohertrag: Software +15% / Systemhaus +10%

Der Rohertrag stieg auf EUR 47,09 Mio (Vj 41,85 / +12,5%), wovon EUR 25,84 Mio (Vj 22,51 / +15%) aus eigener Software und EUR 21,25 Mio (Vj 19,35 / +10%) aus dem Systemhaus-Geschäft stammte.

EBIT: Software +20% / Systemhaus +16%

Das Betriebsergebnis EBIT kletterte auf EUR 15,81 Mio (Vj 13,38 / +18%), mit EUR 9,19 Mio (Vj 7,65 / +20%) bei eigener Software und EUR 6,62 Mio (Vj 5,73 / +16%) im Systemhaus-Geschäft.

Nettogewinn nach Anteilen Dritter +18%

Der Nettogewinn nach Anteilen Dritter stieg um +18% auf EUR 9,66 Mio (Vj 8,21) bzw. 58 Cent (Vj 49) pro Aktie. Hier ist die tatsächliche Jahres-Steuerquote von 30,4% des Jahres 2022 auch für 2023 unterstellt.

Operativer Cashflow mit absolutem Rekord

Der operative Cashflow erreichte mit starken EUR 24,59 Mio (Vj 11,69) bzw. 148 Cent (Vj 69) je Aktie einen absoluten Rekordwert. Er profitierte von sehr hohen Umsätzen kurz vor Jahresende 2022, die erst im neuen Jahr zum Cashflow beitragen konnten.

Brutto-Mitarbeiterzahl aktuell bei 1.107

Die Brutto-Mitarbeiterzahl zum 31.3.2023 lag bei 1.107 Personen (Vj 1.087 / +1,8%). Das Vollzeit-Äquivalent im Q1/2023 betrug 1.042 Personen (Vj 1.013 / +2,9%), mit 540 (Vj 517) im Software-Segment und 503 (Vj 496) im Systemhaus-Segment.

Management report Q1/2023

Another best quarter ever in M+M's history

Mensch und Maschine Software SE (M+M) started 2023, as in the previous year, with the best quarter ever in M+M's history. Double digit sales and profit growth clearly underlined the targets for full year 2023 forecasted in the annual report 2022.

3YR Autodesk final peak: Sales +21%

Group sales amounted to EUR 103.06 mln (PY: 85.41 / +21%), with EUR 29.10 mln (PY: 24.68 / +18%) from M+M Software and EUR 73.96 mln (PY: 60.73 / +22%) from VAR Business, where the end of Autodesk 3YR contract discounting in January created a final sales peak.

Gross profit: Software +15% / VAR +10%

Group gross profit climbed to EUR 47.09 mln (PY: 41.85 / +12.5%), with EUR 25.84 mln (PY: 22.51 / +15%) from M+M Software and EUR 21.25 mln (PY: 19.35 / +10%) from VAR Business.

EBIT: Software +20% / VAR Business +16%

Operating profit EBIT increased to EUR 15.81 mln (PY: 13.38 / +18%), with EUR 9.19 mln (PY: 7.65 / +20%) from M+M Software and EUR 6.62 mln (PY: 5.73 / +16%) from VAR Business.

Net profit after minority shares +18%

Net profit after minority shares grew by +18% to EUR 9.66 mln (PY: 8.34), or 58 Cents (PY: 49) per share. The net profit calculation is based on the actual 30.4% full year 2022 tax rate, to which Q1/2022 was also restated.

Operating cash flows: Absolute record

Operating cash flows reached an absolute record at EUR 24.59 mln (PY: 11.69) or 148 Cents (PY: 69) per share, benefiting from very high sales just before the end of 2022, which shifted high amounts of cash flows into the new year.

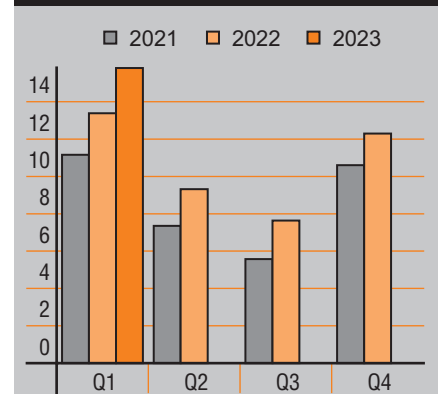
Current gross headcount 1,107

Group gross headcount was 1,107 people as of March 31, 2023 (PY: 1,087 / +1.8%). The average full time equivalent in Q1/2023 was 1,042 (PY: 1,013 / +2.9%), with 540 (PY: 517) people working for M+M Software and 503 (PY: 496) for the VAR Business.

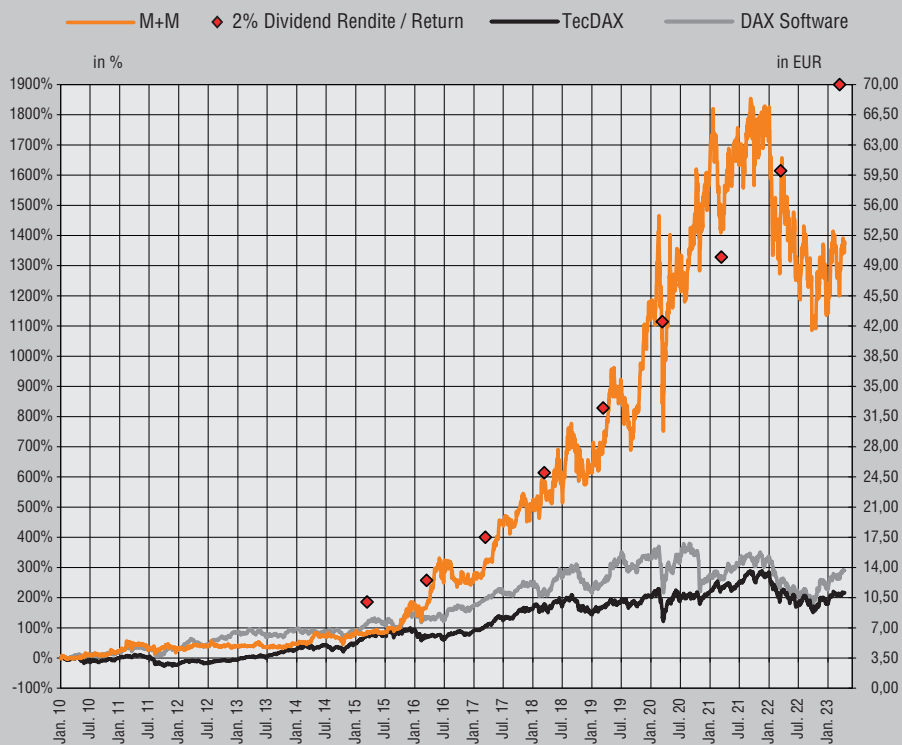
The first quarter 2023 at a glance

- Another best quarter ever in M+M's history
 - Sales: EUR 103.06 mln / +21%
 - Gross profit: EUR 47.09 mln / +12.5%
 - EBIT: EUR 15.81 mln / +18%
 - Net profit: EUR 9.66 mln / +18%
 - EPS: 58 Cents (PY: 49)
 - Cash flows: EUR 24.59 mln (PY: 11.69)
- Net profit target 164-181 Cents/share as well as dividend target 155-165 Cents for full year 2023 clearly underlined

EBIT (in MEUR)



Entwicklung der MuM Aktie / Development of the M+M share



Bilanzentwicklung

Die Bilanzsumme betrug EUR 196,36 Mio (31.12.2022: 187,45 / +5%), das Eigenkapital lag bei EUR 95,99 Mio (31.12.2022: 85,75 / +12%), die Eigenkapitalquote stieg dadurch auf 48,9% (31.12.2022: 45,7%).

Risiken

Seit dem 31.12.2022 haben sich keine wesentlichen Änderungen bei den Risiken ergeben, die im Geschäftsbericht 2022 auf Seite 18/19 aufgeführte Risikoaufstellung ist also nach wie vor aktuell.

Ausblick

Durch den starken Jahresstart sehen wir das im Geschäftsbericht 2022 formulierte Nettogewinn-Ziel von 164-181 Cent/Aktie für das Jahr 2023 klar untermauert. Über die zwei Jahre 2022/23E kumuliert wären das +38-55 Cent Zuwachs, also mit +14-20% p.a. exakt die 2-Jahres-Prognose aus dem Geschäftsbericht 2021.

Bei Zielerreichung ist eine Dividende von 155-165 Cent geplant, nachdem auf der Hauptversammlung am 11. Mai 2023 eine Ausschüttung von 140 Cent (Vj 120) für das Jahr 2022 zur Abstimmung kommt.

Alle Zielsetzungen stehen unter Vorbehalt

Alle hier genannten Ziele stehen unter dem Vorbehalt, dass die Marktbedingungen in etwa so eintreten, wie sie in den Planungsmodellen angenommen wurden. Es kann daher keine Garantie für das Erreichen der Ziele übernommen werden. Dies gilt insbesondere für den Fall einer globalen Eskalation des Ukraine-Konflikts.

Wessling, 20. April 2023
Das geschäftsführende Direktorium

Balance sheet development

Total assets were EUR 196.36 mln (Dec 31, 2022: 187.45 / +5%). Shareholders' equity was EUR 95.99 mln (Dec 31, 2022: 85.75 / +12%), equity ratio climbed to 48.9% (Dec 31, 2022: 45.7%).

Risks

Since December 31, 2022, no significant changes to risks occurred, so the list of existing risks disclosed in the annual report 2022 on pages 18/19 is still valid.

Outlook


After the strong start of the year we believe that the 164-181 Cents per share net profit target from the annual report 2022 is clearly underlined. Accumulated over the two years 2022/23E this would result in +38-55 Cents surplus or +14-20% p.a. - exactly matching the 2YR guidance from annual report 2021.

Assuming we achieve this target, we plan to increase the dividend to 155-165 Cents, while in the annual shareholders' meeting on May 11, 2023, the dividend proposal for fiscal year 2022 will be 140 Cents (PY: 120).

All estimates subject to error

All forward looking statements made herein are subject to market conditions occurring in line with estimations in the planning models set up by the management. Therefore no guarantee can be undertaken for meeting these estimates. This applies in particular in the event of a global escalation of the Ukraine conflict.

Wessling, April 20, 2023
The Managing Directors

 Gewinn- und Verlustrechnung (ungeprüft) / Statement of income (unaudited)						
Beträge in TEUR	Amounts in KEUR	Q1/2023		Δ%	Q1/2022	
Umsatzerlöse	Revenues	103.057	100%	+21%	85.407	100%
Materialaufwand	Cost of materials	-55.968	-54,3%	+28,5%	-43.553	-51,0%
Rohertag	Gross margin	47.089	45,7%	+12,5%	41.854	49,0%
Personalaufwand	Personnel expenses	-25.395	-24,6%	+9,7%	-23.148	-27,1%
Sonstiger betrieblicher Aufwand	Other operating expenses	-4.463	-4,3%	+18%	-3.790	-4,4%
Sonstige betriebliche Erträge	Other operating income	1.024	1,0%	+16%	882	1,0%
Betriebsergebnis EBITDA	Operating result EBITDA	18.255	17,7%	+16%	15.798	18,5%
Planmäßige Abschreibungen	Depreciation	-878	-0,9%	-1,7%	-893	-1,0%
Abschreibungen Leasing (IFRS 16)	Depreciation finance leasing (IFRS 16)	-1.442	-1,4%	+1,3%	-1.424	-1,7%
Abschreibungen aus Kaufpreisverteilung	Amortisation PPA	-129	-0,1%	+30%	-99	-0,1%
Betriebsergebnis EBIT	Operating result EBIT	15.806	15,3%	+18%	13.382	15,7%
Finanzergebnis	Financial result	-408	-0,4%	+124%	-182	-0,2%
Ergebnis vor Steuern	Result before taxes	15.398	14,9%	+17%	13.200	15,5%
Ertragsteuern	Taxes on income	-4.681	-4,5%	+17%	-4.013	-4,7%
Ergebnis nach Steuern	Net result after taxes	10.717	10,4%	+17%	9.187	10,8%
davon den Aktionären der MuM SE zuzurechnen	thereof attributable to M+M SE shareholders	9.663	9,4%	+18%	8.207	9,6%
davon den Anteilen anderer Gesellschafter zuzurechnen	thereof attributable to minority shareholders	1.054	1,0%	+7,6%	980	1,1%
Ergebnis je Aktie in EUR	Net income per share in EUR	0,5797		+19%	0,4866	
Durchschnittlich im Umlauf befindliche Aktien in Mio Stück	Weighted average shares outstanding in million	16,668		-1,2%	16,865	

¹ Steuerquoten: 2022 (erwartet) 30,4% / 2021 (nachjustiert) 30,4%
¹ Tax rates: 2022 (estimated) 30.4% / 2021 (restated) 30.4%

Bilanz (ungeprüft) / Balance sheet (unaudited)

Beträge in TEUR	Amounts in KEUR	31.03.2023	Δ%	31.12.2022		
Zahlungsmittel und Zahlungsmitteläquivalente	Cash and cash equivalents	40.148	+65%	24.367		
Forderungen aus Lieferungen und Leistungen	Trade accounts receivable	40.598	-15%	47.779		
Vorräte	Inventories	6.340	+51%	4.196		
Sonstige kurzfristige Vermögensgegenstände	Prepaid expenses and other current assets	7.203	-14%	8.366		
Kurzfristige Vermögensgegenstände, gesamt	Total current assets	94.289	48,0%	+11%	84.708	45,2%
Sachanlagevermögen	Property, plant and equipment	5.035	+4%	4.859		
Immobilien	Real estate	17.508	-0%	17.560		
Sonstige immaterielle Vermögensgegenstände	Intangible assets	20.040	+0%	19.943		
Geschäfts- und Firmenwert	Goodwill	47.874	0%	47.874		
Sonstige finanzielle Vermögenswerte	Other Investments	31	0%	31		
Nutzungsrechte Leasing (IFRS 16)	Right of use leasing contracts (IFRS 16)	10.455	-8%	11.340		
Latente Steueransprüche	Deferred taxes	1.131	0%	1.131		
Langfristige Vermögenswerte, gesamt	Total non current assets	102.074	52,0%	-1%	102.738	54,8%
Vermögenswerte (Aktiva), gesamt	Total assets	196.363	100%	+5%	187.466	100%
Kurzfristige Darlehen und kurzfristiger Anteil an langfristigen Darlehen	Short term debt and current portion of long term debt	12.002	-1%	12.095		
Kurzfr. Anteil Finanzleasingverbindlichkeiten (IFRS 16)	Current finance lease obligations (IFRS 16)	4.629	-8%	5.031		
Verbindlichkeiten aus Lieferungen und Leistungen	Trade accounts payable	19.228	-22%	24.751		
Kurzfristige Rückstellungen	Accrued expenses	10.709	-19%	13.220		
Umsatzabgrenzungsposten	Deferred revenues	13.833	+189%	4.791		
Verbindlichkeiten aus Ertragsteuern	Income tax payable	9.087	+20%	7.548		
Sonstige kurzfristige Schulden	Other current liabilities	12.191	+26%	9.677		
Kurzfristige Schulden, gesamt	Total current liabilities	81.678	41,6%	+6%	77.113	41,1%
Langfristige Darlehen	Long term debt, less current portion	6.190	-46%	11.462		
Langfristige Finanzleasingverbindlichkeiten (IFRS 16)	Long term finance lease obligations (IFRS 16)	5.963	-7%	6.442		
Grundschildgesicherte Immobilienfinanzierung	Mortgage-secured real estate financing	2.643	-7%	2.830		
Latente Steuerschulden	Deferred taxes	3.678	-1%	3.713		
Pensionsrückstellungen	Pension accruals	139	+184%	49		
Sonstige Rückstellungen	Other accruals	86	0%	86		
Langfristige Schulden, gesamt	Total non current liabilities	18.699	9,5%	-24%	24.582	13,1%
Gezeichnetes Kapital	Share capital	17.149	0%	17.149		
Kapital- und andere Rücklagen	Capital reserve and other reserves	46.540	-0%	46.588		
Eigene Anteile	Treasury stock	-19.853	0%	-19.853		
Bilanzgewinn	Retained earnings	43.687	+28%	34.024		
Kumuliertes übriges Eigenkapital	Other comprehensive income / loss	-509	0%	-509		
Anteile anderer Gesellschafter	Minority interest	7.810	+11%	7.063		
Wechselkursdifferenzen	Currency exchange gains/losses	1.162	-10%	1.289		
Eigenkapital, gesamt	Total shareholders' equity	95.986	48,9%	+12%	85.751	45,7%
Eigenkapital und Schulden (Passiva), gesamt	Total liabilities and shareholders' equity	196.363	100%	+5%	187.446	100%

☒ Kapitalflussrechnung (ungeprüft) / Statement of cash flows (unaudited)

Beträge in TEUR	Amounts in KEUR	Q1/2023	Q1/2022
Ergebnis nach Steuern	Net result after tax	10.717	9.187
Zinsergebnis	Interest result	144	28
Wertminderung / Abschreibungen	Depreciation and amortization	2.449	2.416
Sonstige zahlungsunwirksame Erträge / Aufwendungen	Other non cash income / expenses	8.986	8.112
Zu-/Abnahme der Rückstellungen und Wertberichtigungen	Increase/decrease in provisions and accruals	-2.401	-1.470
Gewinn/Verlust aus dem Abgang von Anlagevermögen	Losses/gains on the disposal of fixed assets	-32	0
Veränderungen des Nettoumlaufvermögens	Change in net working capital	4.729	-6.588
Aus betrieblicher Tätigkeit erwirtschaftete (eingesetzte) Zahlungsmittel	Net cash provided by (used in) operating activities	24.592	11.685
Erwerb von Tochterunternehmen, abzüglich erworbener Zahlungsmittel	Purchase of subsidiaries, net of cash	-50	0
Erwerb von Immobilien	Purchase of real estate	-45	0
Erwerb von sonstigem Anlagevermögen	Purchase of other fixed assets	-1.259	-834
Verkauf von sonstigem Anlagevermögen	Sale of other fixed assets	92	0
Aus der Investitionstätigkeit erwirtschaftete (eingesetzte) Zahlungsmittel	Net cash provided by (used in) investing activities	-1.262	-834
Einzahlungen aus Eigenkapitalzuführungen	Proceeds from issuance of share capital	0	0
Zins-Ein-/Auszahlungen	Interest proceeds/payments	-122	-28
Ein-/Auszahlungen zum Kauf eigener Anteile	Purchase of treasury stock	0	-7.946
Dividendenauszahlung an MuM-Aktionäre	Dividend payment to M+M shareholders	0	0
Dividendenauszahlung an andere Gesellschafter	Dividend payment to minority shareholders	-305	-290
Ein-/Auszahlungen aus der Aufnahme/Rückführung von kurz- und langfristigen Darlehen	Proceeds from short or long term borrowings	-5.549	-857
Veränd. Finanzleasingverbindlichkeiten IFRS 16	Change in finance lease obligations (IFRS 16)	-1.437	-1.419
Aus der Finanzierungstätigkeit erzielte (eingesetzte) Zahlungsmittel	Net cash provided by (used in) financing activities	-7.413	-10.540
Wechselkursbedingte Veränderungen der liquiden Mittel	Net effect of currency translation in cash and cash equivalents	-136	22
Erhöhung/Verminderung der Zahlungsmittel und Zahlungsmitteläquivalente	Net increase/decrease in cash and cash equivalents	15.781	333
Zahlungsmittel und Zahlungsmitteläquivalente zu Beginn der Periode	Cash and cash equivalents at beginning of period	24.367	19.995
Zahlungsmittel und Zahlungsmitteläquivalente am Ende der Periode	Cash and cash equivalents at end of period	40.148	20.328

Segmentierung (ungeprüft) / Segmentation (unaudited)

Beträge in TEUR / Amounts in KEUR	M+M Software			Systemhaus / VAR Business		
	Q1/2023	Δ%	Q1/2022	Q1/2023	Δ%	Q1/2022
Umsatz / Revenue Anteil am Konzern-Umsatz / Group revenue share	29.097 100% 28,2%	+18%	24.677 100% 28,9%	73.960 100% 71,8%	+22%	60.731 100% 71,1%
Materialaufwand / Cost of materials	-3.255 -11,2%	+50%	-2.172 -8,8%	-52.713 -71,3%	+27%	-41.381 -68,1%
Rohertrag / Gross Margin Anteil Konzern-Rohertrag / Group gross margin share	25.842 88,8% 54,9%	+15%	22.505 91,2% 53,8%	21.247 28,7% 45,1%	+10%	19.349 31,9% 46,2%
Personalaufwand / Personnel expenses	-13.179 -45,3%	+13%	-11.694 -47,4%	-12.216 -16,5%	+6,7%	-11.454 -18,9%
Sonstiger betrieblicher Aufwand / Other opex	-2.707 -9,3%	+16,5%	-2.323 -9,4%	-1.756 -2,4%	+20%	-1.467 -2,4%
Sonstige betriebliche Erträge / Other op income	429 1,5%	+25%	343 1,4%	595 0,8%	+10%	539 0,9%
Planmäßige Abschreibungen / Depreciation	-530 -1,8%	+2,3%	-518 -2,1%	-348 -0,5%	-7,2%	-375 -0,6%
Abschreibung / Depreciation Leasing (IFRS 16)	-539 -1,9%	-3,6%	-559 -2,3%	-903 -1,2%	+4,4%	-865 -1,4%
Abschr. Kaufpreisverteilung / Amortisation PPA	-129 -0,4%	+30%	-99 -0,4%	0 0,0%		0 0,0%
Betriebsergebnis / Operating result EBIT Anteil am Konzern-EBIT / Group EBIT share	9.187 31,6% 58,1%	+20%	7.655 31,0% 57,2%	6.619 8,9% 41,9%	+16%	5.727 9,4% 42,8%

Entwicklung Konzern-Eigenkapital (ungeprüft) / Development of shareholders' equity (unaudited)

Beträge in TEUR	Gezeichnetes Kapital	Kapital-Rücklage	Bilanz-gewinn/-verlust	Kumuliertes übriges Eigenkapital	Eigene Anteile	Wechselkurs-differenzen	Aktionären der M+M zurechenbar	Anteile anderer Gesellschafter	Eigenkapital
Amounts in KEUR	Subscribed Capital	Capital Reserve	Profit/Loss	Other comprehensive income/loss	Treasury stock	Currency conversion	attributable to M+M SE shareholders	Minority interest	Total equity
Stand 31.12.2021 / As of Dec 31, 2021	17.149	45.120	28.132	-1.131	-4.126	1.181	86.323	6.476	92.801
Eigene Anteile / Treasury stock		13			-19.659		-19.646		-19.646
Dividende / Dividend		1.760	-20.120		3.932		-14.428	-2.767	-17.195
Nettoergebnis / Net result			26.012				26.012	2.895	28.907
Veränd. Minderheiten / Minority interest change		-305					-305	459	154
Kumuliertes übriges Eigenkapital aus Pensionsbewertung Other comprehensive income from pension assessment				622			622		622
Wechselkursdifferenzen / Currency conversion						108	108		108
Stand 31.12.2022 / As of Dec 31, 2022	17.149	46.588	34.024	-509	-19.853	1.289	76.686	7.063	85.751
Eigene Anteile / Treasury stock					0		0		0
Dividende / Dividend								-307	-307
Nettoergebnis / Net result			9.663				9.663	1.054	10.717
Veränd. Minderheiten / Minority interest change		-48					-48		-48
Wechselkursdifferenzen / Currency conversion						-127	-127		-127
Stand 31.3.2023 / As of Mar 31, 2023	17.149	46.540	43.687	-509	-19.853	1.162	88.174	7.810	95.986

Anhang

Bilanzierungs- und Bewertungsmethoden

Es werden die gleichen Bilanzierungs- und Bewertungsmethoden angewandt wie im letzten Jahresabschluss zum 31.12.2022. Für die Berechnung der Ertragssteuern wird für 2023 ebenso wie für die Vorjahreszahlen die im Gesamtjahr 2022 erzielte effektive Steuerquote von 30,4% verwendet.

Forschung & Entwicklung

Die Aufwendungen für Software-Entwicklung betragen EUR 6,37 Mio (Vj 5,91).

Notes

Accounting and valuation methods

The same accounting and valuation methods are applied as in the last annual report of Dec 31, 2022.

Income tax calculation is based on the actual 2022 annual tax rate amounting to 30.4% both for 2023 and PY figures.

Research & Development

Expenses for development of software amounted to EUR 6.37 mln (PY: 5.91).



Investitionen

Seit dem 1.1.2023 wurde in Höhe von EUR 1,26 Mio (Vj 0,83) investiert, primär in die Erneuerung des Anlagevermögens.

Capital expenditure

Since Jan 1, 2023, capital expenditure amounting to EUR 1.26 mln (PY: 0.83) was mainly spent on the renewal of fixed assets.

Termine

11. Mai 2023	Hauptversammlung
20. Juli 2023	Halbjahresbericht 2023
19. Oktober 2023	Quartalsbericht Q3/2023
14. März 2024	Geschäftsbericht 2023
14. März 2024	Bilanzpressekonferenz
23. April 2024	Quartalsbericht Q1/2024

Events

May 11, 2023	Annual shareholders' meeting
July 20, 2023	Half year report 2023
October 19, 2023	Quarterly report Q3/2023
March 14, 2024	Annual report 2023
March 14, 2024	Annual press conference
April 23, 2024	Quarterly report Q1/2024

CAM in der Praxis: Hohe Effizienzsteigerung im Modell- und Prototypen-Bau

Projekt: Von der Idee zur Realität in möglichst kurzer Zeit

Kunden: Hersteller innovativer Produkte wie z.B. Kärcher oder Stihl

Im Modell- und Prototypenbau sollen so rasch wie möglich Ideen greifbar gemacht werden. Hier spielt die CAM-Software *hyperMILL* von MuM ihre besonderen Stärken aus, weshalb sie bei vielen Herstellern innovativer Produkte im Einsatz ist.

Zum Beispiel bei Kärcher, dem Weltmarktführer für Hochdruckreiniger aus dem schwäbischen Winnenden. Hier fallen pro Woche 600 bis 800 Prototypen an, für die morgens das CAD-Modell aus der Entwicklungsabteilung hereinkommt, und abends soll das Teil fertig sein. Da *hyperMILL* komplett einschließlich der darunterliegenden CAD-Software *hyperCAD S* aus einem Guss programmiert ist, muss dazu nicht mehr wie früher zwischen mehreren Systemen hin- und hergewechselt werden.

Oder bei Stihl, dem Weltmarktführer für Motorsägen aus dem nahen Waiblingen, wo man z.B. dank der *hyperMILL*-Funktion BEST FIT nun additiv im 3D-Metalldrucker gefertigte Teile zügig und präzise auf der 5-Achs-Werkzeugmaschine ausrichten und die Stützstrukturen abräsen kann, was vorher eine zeitintensive manuelle Arbeit war.

hyperMILL[®]
hyperCAD[®]**S**

CAM in practice: High efficiency gains for Modelling and Prototyping

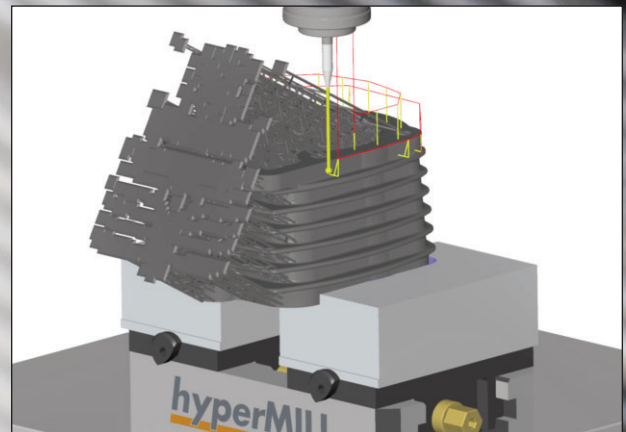
Project: From idea to reality in the shortest possible time

Customers: Manufacturers of innovative products e.g. Kärcher or Stihl

The goal in modelling and prototyping is to convert ideas into physical models and prototypes as quickly as possible. As the CAM software *hyperMILL* from M+M has particular strengths here, it is used by many manufacturers of innovative products.

For example Kärcher, the world's leading cleaning equipment manufacturer located near Stuttgart, Germany. There are 600 to 800 prototypes per week, for which the CAD model comes in from the development department in the morning and the part should be ready in the evening. Since *hyperMILL*, including the underlying CAD software *hyperCAD S*, is programmed in-house with consistent user interfaces, it is no longer necessary to switch back and forth between several systems.

Another example: Stihl, the global market leader for chainsaws located nearby in Waiblingen, Germany. Thanks to the BEST FIT function in *hyperMILL*, parts produced in a 3D metal printer can now be quickly and precisely aligned on the 5-axis machine tool to remove support structures, which was previously time-consuming manual work.



mensch  **maschine**
CAD as CAD can

Mensch und Maschine

Software SE

Argelsrieder Feld 5

D-82234 Wessling

Tel. +49 (0) 81 53 / 9 33 - 0

Fax +49 (0) 81 53 / 9 33 - 100

www.mum.de